

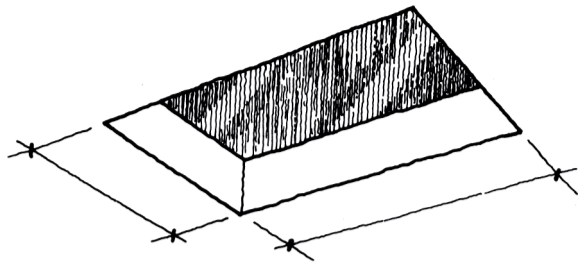
(SWE) Vindstrappa
(DEN) Loftstrapp
(NOR) Loftstrapp

LEX / ISO

(FIN) Ullakonportaat
(GBR) Loft ladder
(GER) Bodentreppe



(SWE) Monteringsanvisning
(DEN) Monteringsvejledning
(NOR) Monteringsanvisning
(FIN) Asennusohjeet
(GBR) Assembly Instructions
(GER) Einbauanleitung



1.

(SWE) Kontrollera att hålet i bjälklaget är 15-20 mm större än vindstrappans karm-yttermått. Reglarna, avsedda för att skruva/spika vindstrappan i, skall ha en minsta tjocklek av 32 mm och vara väl fastsatta.

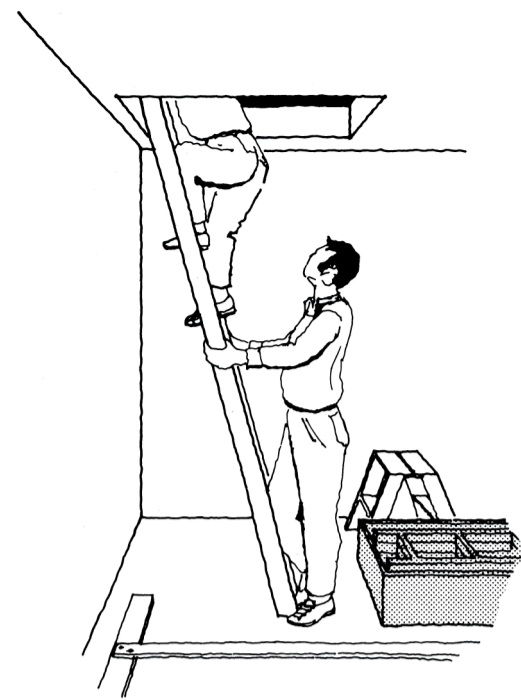
(DEN) Kontroller at hullet i bjælklaget er mindst 15-20 mm større end karmens ydermål. Brædderne, som karmen fastgøres i skal være mindst 32 mm tykke, og være ordentligt fastgjorte.

(NOR) Kontroller at hullet i bjelkelaget er 15-20 mm større enn trappekarmens yttermål. Bjelkene som trappen skal festes til må ha en tykkelse på minst 32 mm, og de må være godt festet.

(FIN) Tarkista, että välikatossa oleva reikä on 15-20 mm ullakonportaiden kehysulkomittoja suurempi. Tukipuiden, joihin ullakonportaat on tarkoitus naulata, on oltava vähintään 32 mm:n paksuisia ja hyvin kiinnitettyjä.

(GBR) Check that the hole in the beams is 15-20 mm larger than the outside measurements of the frame of the loft ladder. The crossbars into which the loft ladder is to be nailed/screwed must be at least 32 mm in width and wellfastened.

(GER) Prüfen Sie, ob die Öffnung in der Decke ca. 15-20 mm größer ist als die Rahmemaßen der Bodentreppe. Die Balken, an denen die Bodentreppe befestigt werden soll, müssen mindestens 32 mm dick und gut befestigt sein.



2.

(SWE) Man bör vara 2 personer för att underlätta monteringsarbetet och för att undvika risk för olyckor. En av montörerna går upp på vinden på en stega (ej luckans stega) och tar med sig hammare, skruvdragare, spik (skruv), kilar och måttband.

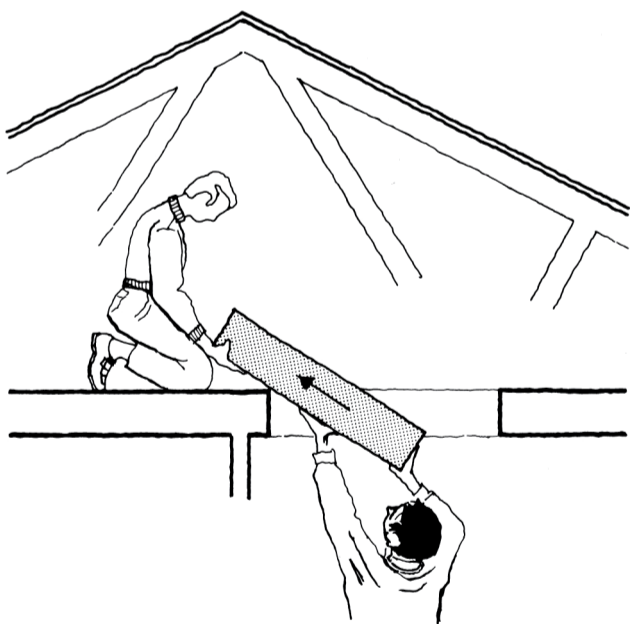
(DEN) Man bør være 2 personer for at lette monteringsarbejdet og for at undgå ulykker. En af montørerne går op på loftet på en stige (ikke lofttrappens stige) og tager en hammer, (skruetrækker) søm (skruer), kiler og målebånd med.

(NOR) For å lette monteringen og unngå utlykker bør man være to personer. En av montørene går opp på loftet, (bruk ikke den nye loftstrappen). Ta med nødvendig verktøy opp (hammer, spiker, skrumaskin, skruer, kiler og målebånd).

(FIN) Työn helpottamiseksi ja onnettomuuksien välttämiseksi on suositeltavaa, että kaksi henkilöä suorittaa asennuksen. Yksi asentajista menee ullakolle tikapuita pitkin (ei luukun tikapuita pitkin) ja ottaa mukaansa vasaran, nauvoja (tai ruuveja), kiiloja ja mittanauhan.

(GBR) Two persons are required to ensure a quick and safe assembly. One of the fitters goes up into the attic on a ladder (not the ladder to the hatch) with a hammer, nails (screws), wedges and measuring tape.

(GER) Es ist sinnvoll, wenn 2 Personen vorhanden sind, um den Einbau zu erleichtern bzw. Unfälle zu vermeiden. Einer der Monteure geht mit Hilfe einer Leiter auf den Dachboden (nicht auf der Lukenleiter). Er sollte Hammer, Nägel oder Schrauben, Keile, Schraubenzieher und Maßband mitnehmen.



3.

(SWE) Lyft upp vindstrappan på vinden.

(DEN) Løft loftstrappen op på loftet.

(NOR) Løft loftstrappen opp på loftet.

(FIN) Nostakaa ullakonportaat ullakolle.

(GBR) Hoist the loft ladder into the attic.

(GER) Heben Sie die Bodentreppe auf den Dachboden.

(SWE) Luckans bredd plus 10 mm.

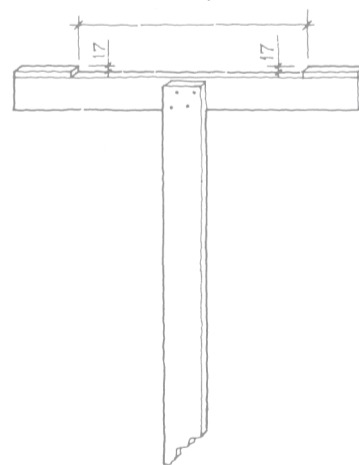
(DEN) Lågens bredde + 10 mm.

(NOR) Lukens bredde pluss 10 mm.

(FIN) Luukun leveys plus 10 mm.

(GBR) The width of the hatch plus 10 mm.

(GER) Lukenbreite plus 10 mm.



4.

(SWE) Montera de förtillverkade två stöden, så att de stödjer mellan golv och tak. Använd klossar på golvet för att anpassa höjden.

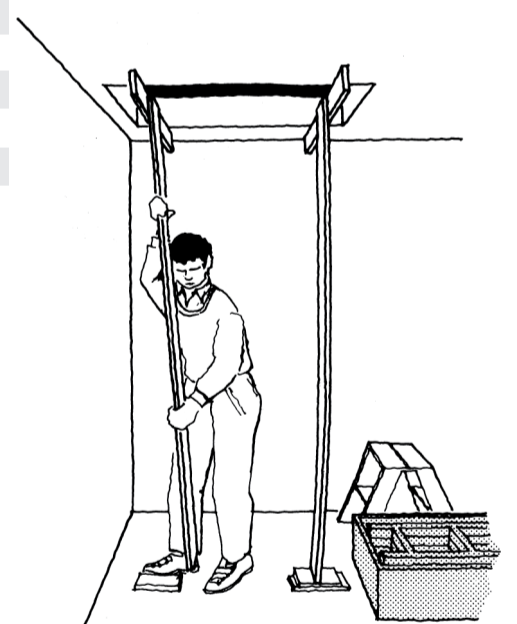
(DEN) Monter de forinden fremstillede galger, således at de afstiver mellem gulv og loft. Anvend klodser på gulvet for at tilpasse højden.

(NOR) Lag till to støtter og monter støttene mellom gulv og tak som vist på tegningen. Bruk klosser for å tilpasse høyden på støttene.

(FIN) Asenna edeltäkäsin valmistetut kaksi tukea siten, että ne toimivat lattian ja katon välisenä tukena. Käytä lattialla palikoita korkeuden sovittamiseksi.

(GBR) Assemble the two prefabricated supports so that they provide support between the floor and the ceiling. Use blocks on the floor to adjust the height.

(GER) Setzen Sie die Ihre vorgefertigten beiden Stützen zusammen, so daß sie genau zwischen Decke und Fußboden passen. Verwenden Sie Klötze auf dem Fußboden, um die Höhe genau abstimmen zu können.





5.

(SWE) Lyft luckan i läge på de två stöden.
Kontrollera att karmens undersida är jämn med takets undersida.

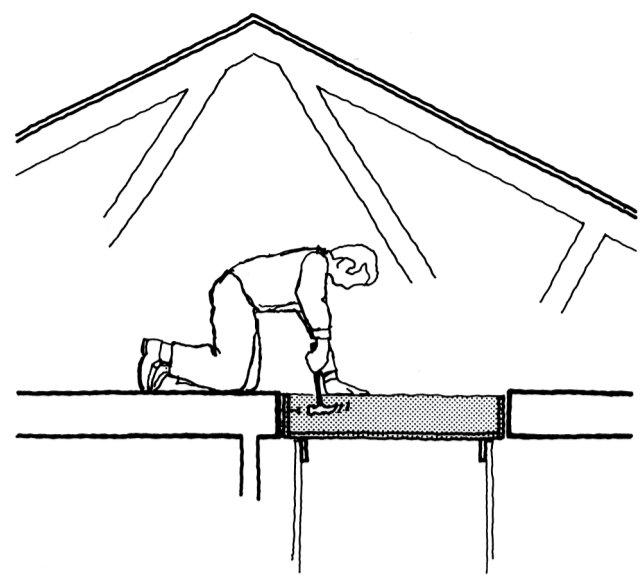
(DEN) Løft loftstrappen på plads på de to galger.
Kontroller at karmens underside er jævn med loftets underside.

(NOR) Legg luken i stilling på de to støttene.

(FIN) Nosta luuku näille kahdelle tuelle.
Tarkista, että kehyksen alapuoli on samassa tasossa kuin katon alapinta.

(GBR) Lift the hatch in position using the two supports. Check that the bottom side of the frame is level with the bottom side of the ceiling.

(GER) Bringen Sie die Bodenluke in Position auf den beiden Stützen.



6.

(SWE) Montera två st kilar på karmens gångjärnssida och skruva/spika karmen på denna sida. Se spikanvisning på bild 7.

(DEN) Monter to kiler på karmens hængselside og fastgør karmen på hængselsiden.
Se anvisninger på billed 7.

(NOR) Monter 2 kiler på karmens hengselside og spikre/skru fast hengselsiden til bjelkelaget. Se spikringsanvisning på bilde 7.

(FIN) Asenna kaksi kiilaa keyksen saranasivulle ja naulaa kehys saranapuolelta. Katso naulausohjetta kuvasta 7.

(GBR) Place two wedges on the hinge side of the frame and nail/screw the frame on to the wedges, see picture 7.

(GER) Setzen Sie 2 Keile hinter die Scharnierseite des Rahmens und vernageln/schrauben Sie diese Seite entsprechend der Abb. 7.

(SWE) Luckan kan antingen spikas (100 mm långa spikar) eller skruvas (100 mm långa skruvar). Kontrollera att diagonalerna blir exakt lika långa.

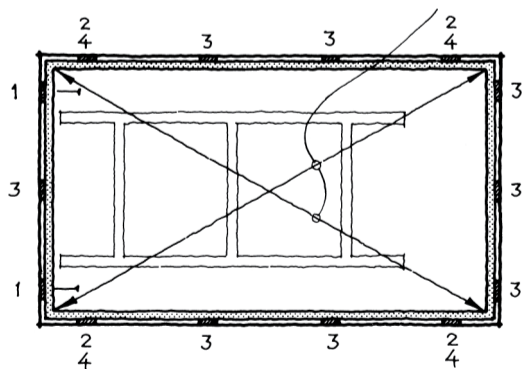
(DEN) Lemmen kan enter sommes (100 mm søm) eller skrues (100 mm skruer).
Kontroller at diagonalmålene er helt ens.

(NOR) Trappen kan enten spikres (100 mm lange spiker) eller skrur fast (100 mm lange skruer). Kontroller at diagonalene er like lange.

(FIN) Luukun voi joko naulata (100 mm:n pituisilla nautoilla) tai siinä voidaan käyttää ruuveja (100 mm:n pituisia ruuveja). Tarkista, että vinolaudoituksesta tulee täysin tasapituinen.

(GBR) The hatch can either be nailed (100 mm long nails) or screwed on (100 mm long screws). Check that the diagonals are exactly the same length.

(GER) Die Luke kann entweder mit 100 mm langen Nägeln oder 100 mm langen Schrauben befestigt werden. Achten Sie darauf, daß die Diagonalen immer gleich lang sind.



7.

(SWE) 1 Kilas och skruvas/spikas (gångjärnssidan).
2. Kilas, samtidigt som diagonalerna kontrolleras (spikas senare när luckan kan öppnas och stegen är nedfällid).
3. Kilas och skruvas/spikas (öppen lucka).
4. Skruvas/spikas (öppen lucka).

(DEN) 1. Kiles og sømmes.
2. Kiles samtidig med diagonalmålene kontrolleres (sømmes/skrues senere når lemnen kan åbnes og stigen er slået ned).
3. Kiles og sømmes (åben lem).
4. Sømmes (åben lem).

(NOR) 1. Kiles og skrues/spikres på hengselsiden.
2. Kiles, samtidig som diagonalene kontrolleres (spikres senere når luken kan åpnes og stigen er felt ned).
3. Kiles og skrues/spikres (åpen luke).
4. Skrues/spikres (åpen luke).

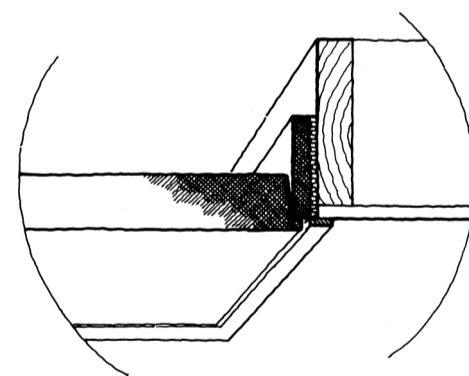
forts.

forts.

(FIN) 1. Kiilataan ja naulataan (saranapuoli).
2. Kiilataan samalla kun tarkistetaan vinolaudoitus (naulataan myöhemmin, sitten kun luukku voidaan avata ja tikapuut ovat alhaalla).
3. Kiilataan ja naulataan (avoin luukku).
4. Naulataan (avoin luukku).

(GBR) 1. Wedged and nailed (hinge side).
2. Wedged as the diagonals are checked (nailed later when the hatch can be opened and the ladder taken down).
3. Wedged and nailed (open hatch).
4. Nailed (open hatch).

(GER) 1. Verkeilen und Nageln (Scharnier-Seite).
2. Verkeilen und Diagonalen beachten (wird erst genagelt, wenn die Luke geöffnet und die Bodenleiter heruntergelassen werden kann).
3. Verkeilen und Nageln.
4. Nageln (bei geöffneter Bodenluke).



8.

(SWE) Dreva med stenull. Spika foder, min. 9 x 45 mm, mellan karm och tak.

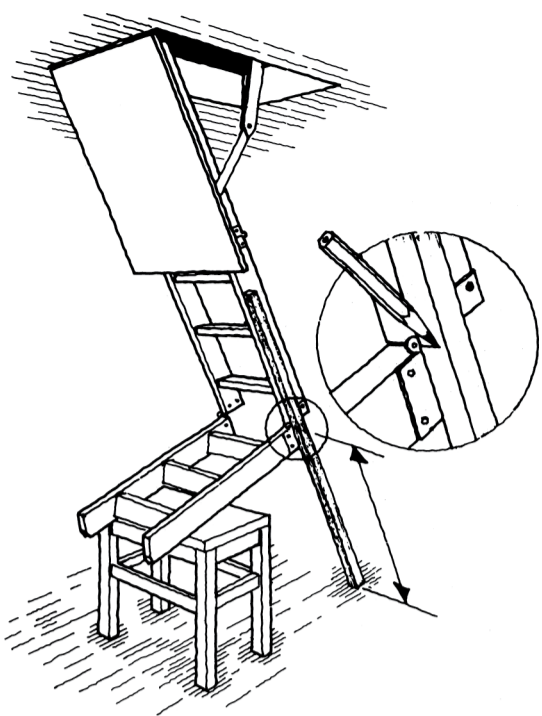
(DEN) Stop rock wool i mellemrum mellem karm og tilsætning, min 9 x 45 mm.
Som inddækning på over samling.

(NOR) Åpningen mellom karm og bjelkelag fylles med stein ull og belistes, min 9 x 45 mm.

(FIN) Tilkitse mineraalivillalla. Listoita kehyksen ja katon välinen vuoraus vähintään 9 x 45 mm paksuisella puulistalla.

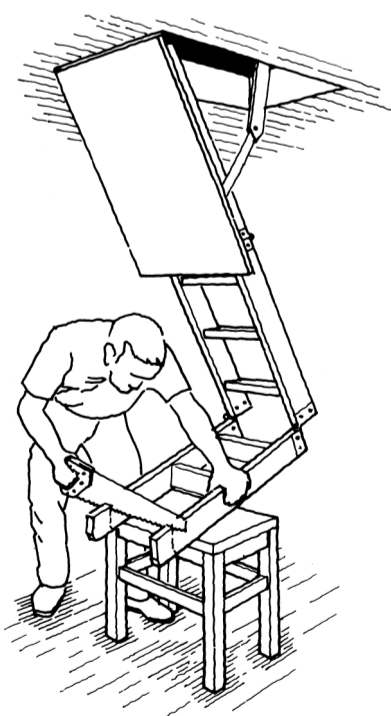
(GBR) Stuff with rock wool. Nail padding, min. 9 x 45 mm, between the frame and the ceiling.

(GER) Mit Steinwolle auffüllen. Das Futter, min. 9 x 45 mm, mit Rahmen und Decke vernageln.



9.

- (SWE) Vik stegen enl bilden och placera nedre delen på en pall. Mät av längden mot golvet med hjälp av en träregel. Mät längden efter andra stegdelens baksida med samma lutning som stegenet. Rita av mot stegändens kant.
- (DEN) Abn loftstrappen som på billedet og placer stigen som vist på en skammel (kasse). Mål længden på stigens bagside til gulvet og igen fra stigens forside (overside vange) til gulvet. Streg op mod stigeendens kant.
- (NOR) Sett stigen som vist på bildet med den nederste delen på en krakk eller liknende. Mål ut lengden mot gulvet ved hjelp av et bord eller en grov list i samme vinkel som øvre del av stigen. Merk av på listen ved stigeendens kant.
- (FIN) Taita tikapuut kuvan mukaisesti ja sijoita alaosa jakkaralle. Mittaa pituus lattiaan puuparrun avulla. Mittaa pituus toisen tikapuuosan takasivua pitkin tikapuiden sivupuun ja lattian välisen kulman pysyessä samana. Tee tikapuunpään reunaan merkintä.
- (GBR) Fold the ladder as shown in the picture and place the lower part on a stool. Measure the distance to the floor with the help of a crossbar. Measure the length along the back of the other part of the ladder with the same gradient as the leg of the ladder. Make a mark at the edge of the end of the ladder.
- (GER) Die Bodenleiter wie in der Abbildung abwinkeln indem Sie den unteren Abschnitt auf einen Hocker legen. Messen Sie auf beiden Seiten bei gleichem Winkel mit Hilfe einer Latte den Abstand zum Fußboden. Machen Sie ein Zeichen am Ende der Bodenleiter.



10.

- (SWE) Lägg mätstickan på den understa stegsektionen med det ritade strecket i överänden. Märk av längden på stegsidan vid nedre änden av mätstickan.
- (DEN) Læg målebrædtet på den nederste stigesektion med den tegnede streg og marker stregen. Herefter tegnes målet på forsiden af stigen og stregen kan nu tegnes i den rigtige hældning.
- (NOR) Legg målet på den underste stigedelen med merket ved øverste ende. Merk av lengden på stigedelen.
- (FIN) Laita mittatikku alimmaiselle tikapuuosalle piirretyn merkkiviivan jäädessä yläpäähän. Merkitse pituus askelmapuolelle mittatikon alapäähän.
- (GBR) Place the measuring stick on the lowest section of the ladder with the marked line at the upper end. Mark the length on the ladder side at the lower end of the measuring stick.
- (GER) Legen Sie die Meßlatte an das unterste Segment der Bodenleiter, indem Sie die angezeichnete Markierung oben anlegen. Machen Sie eine Markierung am Ende der Meßlatte.

11.

- (SWE) Såga av stegen vid markeringen - såga med samma lutning som änden var tidigare.
- (DEN) Sav nu ved den markerede streg.
- (NOR) Stigen kappes ved merket i samme vinkel som før, og stigen er klar til bruk.
- (FIN) Saha tikapuut poikki merkinnän kohdalta - sahaa samassa kulmassa kuin pään aikaisempi asento.
- (GBR) Saw off the ladder at the mark - keep the same gradient as the end had before.
- (GER) Sägen Sie die Bodenleiter an der Markierung ab, aber so, daß der Winkel am Fußende der gleiche bleibt.

12.

- (SWE) För att skydda golven mot repor montera medföljande tassor, som är fasthäftade på kapmallen.
- (DEN) For at undgå ridser i gulvet, monteres beskyttelsestykket under stigen mod gulvet. (Filten findes på skære-skabelonen).
- (FIN) Asenna tikkaan katkaisumallissa olevat suojat portaalan alaosaan välttääksesi lattian naarmuuntumasta.
- (GBR) In order to prevent scratches on the floor, fit the protective pads, which are fixed on the cutting templet.
- (GER) Befestigen Sie die mitgelieferten Bodenschoner (sie sind an die Schablone zum Kürzen der Leiter geheftet) an den Leiterenden, um den Boden vor Kratzern zu schützen.